

**Liotusallas, kaksi 800x510x340mm
allasta, 1800mm**

KAPPALE # _____

MALLI # _____

NIMI # _____

SIS # _____

AIA # _____



132816 (VLP1802SPN)

Liotusallas, kaksi
800x510x340mm allasta,
1800mm**Lyhyt spesifikaatio****Kapp. Nro.** _____

Allaspöytä on valmistettu kirkkaasta AISI 304 ruostumattomasta teräksestä. 50mm paksussa työtasossa on ylivuotosuoja. Tason takareunassa 100mm korotus. Korkeussäädettävät neliskulmaiset 40x40mm jalat. Altaissa ylivuotosuoja ja 2"poistoaukko.

Ominaisuudet

- Pöytä testattu vakaaksi, tukevaksi ja luotettavaksi

Rakenne

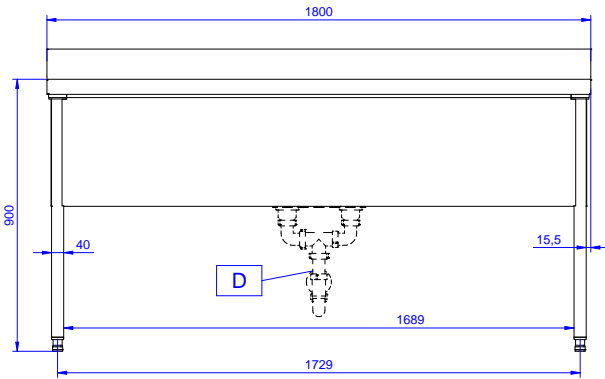
- 50mm työtaso 304 AISI ruostumatonta terästä. Korotetut laidat ylivuotoja varten
- 40mm neliskulmaiset korkeussäädettävät jalat 304 AISI ruostumattomasta teräksestä
- Allastaso helposti asennettavissa jalkoihin
- Altaassa pyöristetyt sisäreunat ja siinä on ylivuotosuoja ja poistoaukko. Pohja kallistettu poistoaukkoa kohti.
- Laaja valikoima hanoja moneen käyttötarkoitukseen
- 100mm korkea takareunan korotus on ihanteellinen sijoituksessa seinän viereen
- [NOT TRANSLATED]

Lisävarusteet

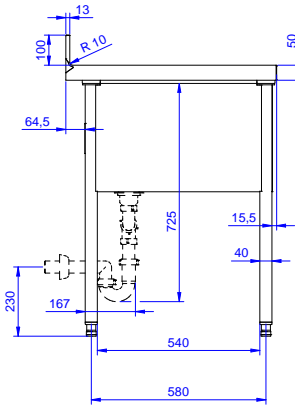
- Alahylly 1800mm pöytään PNC 855148
- Sideputket 1800mm pöytään, putket kolmelle sivulle PNC 855155
- Hajulukko 2", muovia PNC 895313

HYVÄKSYNTÄ: _____

Edestä

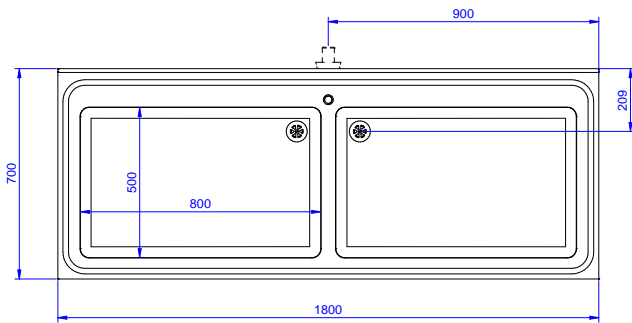


Sivulta



D = Poisto

Päältä



Avaintieto

| | |
|---------------------|--------------|
| Ulkomitat, leveys: | |
| 132816 (VLP1802SPN) | 1800 mm |
| Ulkomitat, syvyys: | 700 mm |
| Ulkomitat, korkeus: | 1000 mm |
| Korotus, korkeus | 100 mm |
| Korotus, syvyys | 13 mm |
| Korotus, säde | R=10 |
| Kulhojen lukumäärä | 2 |
| Kulhon mitat | 800x500xH350 |
| Työtason paksuus | 50 mm |
| Nettopaino: | 72 kg |